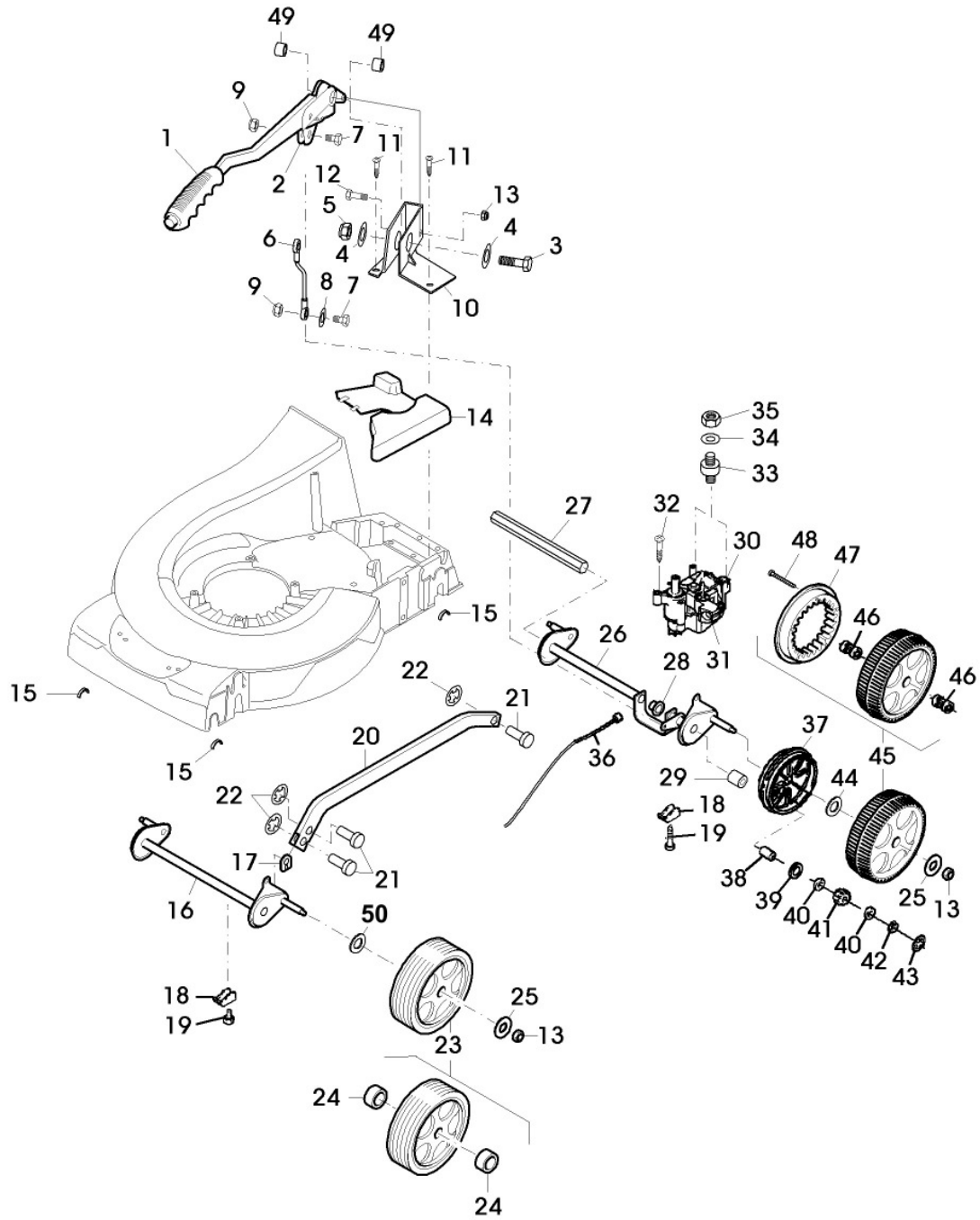


Bil d Nr.	Teilenummer	S t k	BEZEICHNUNG	TI	Bis Modell
1	SAU10191	1	BENZINMOTOR B&S, 650 Quantum, Model 124T0, Type 1778B1		002019
	SAU11035	1	BENZINMOTOR B&S, 650 Quantum, Model 124T0, Type 4778B1		003621
	SAU10718	1	BENZINMOTOR B&S, 650 Quantum, Model 124T0, Type 4174B1		006207
	SAA10705	1	BENZINMOTOR B&S, 650 Quantum, Model 124T0, Type 3174B1		007977
	SAA10705	1	BENZINMOTOR B&S, 650 Quantum, Model 124T0, Type 6174H1		
2	SAU10810	1	DISTANZSTÜCK		008719
	SAU10793	1	DISTANZSTÜCK		
3	SA33223	1	HAUBE		
4	SA16268	2	SCHRAUBE 4.2 X 32		
5	LG690798	1	KLEMME SUB FOR SA26799		003621
6	SA26798	1	SCHRAUBE		003621
7	LG491588JD	1	LUFTFILTER SUB FOR SA26547 )		
8	TY6129	1	ZÜNDKERZE SUB FOR SA16815		
9	SA15967	2	KEIL 4 X 6.5		
10	SA36239	1	RING		
11	SAU10482	1	SCHUTZ		
12	SAA10222	1	GEHÄUSE		
13	SAA36405	1	GRIFF INCLUDES SA36391		
14	SA35503	2	SCHRAUBE DUO Taptite 60 X 20		
15	SA15572	2	SCHRAUBE M8X45		
16	SA30647	1	SCHRAUBE M8X75		
17	14M7327	3	SICHERUNGSMÜTTER SUB FOR SA11998		
18	SA36683	1	LÜFTERHAUBE		
19	SA29854	4	SCHRAUBE M5 X 12		
20	SAU10541	1	RIEMENSCHLEIBE		003621
	SAU11561	1	RIEMENSCHLEIBE		
21	SA15776	1	STELLSCHRAUBE M6 X 16		
22	SAU11158	1	KEILRIEMEN SUB FOR SAU10552		003621
	SAU11644	1	KEILRIEMEN		
23	SAU10542	1	LÜFTER ASSY		005208
	SAU10795	1	LÜFTER ASSY		008719
	SAU12804	1	LÜFTER ASSY		
24	SA15746	1	SPRENGRING 35 X 1.5		
25	SAU10749	1	UNTERLEGSCHLEIBE		008719
	SAU10749	2	UNTERLEGSCHLEIBE		
26	SAU10751	1	TELLERFEDER		
27	SAU10750	1	UNTERLEGSCHLEIBE		008719
28	SAU10607	1	LÜFTER		
29	SAU10543	1	FLANSCH		005208
	SAU10796	1	FLANSCH		008719
	SAU12780	1	FLANSCH		
30	SA35386	2	BELAG		
31	SAU10546	1	MESSER		004767
	SAA10544	1	MESSER		
32	SA35385	1	SCHLEIBE		
33	SA34499	1	SCHLEIBE		
34	SA17490	1	SCHRAUBE UNF 3/8 X 63.5		
35	SAU10480	1	DECKEL		
36	SA34452	4	SCHRAUBE DUO Taptite 6.0 X 14		

---

Bil d Nr.	Teilenummer	S t k .	BEZEICHNUNG	TI	Bis Modell
37	SA36570	1	DECKEL		
38	SA36481	1	DECKEL		
39	SA34487	3	SCHRAUBE K 60 X 14		
40	SA36476	1	ABDECKUNG		
41	SA36662	1	BLENDE		
42	SA36512	1	ACHSE		
43	SA36572	1	DREHFEDER		
44	SA36569	2	LAGER		
45	SA36516	1	PRALLSCHUTZ		
46	SA609	1	MULCHKIT (A) (A) NICHT ABGEBILDET		

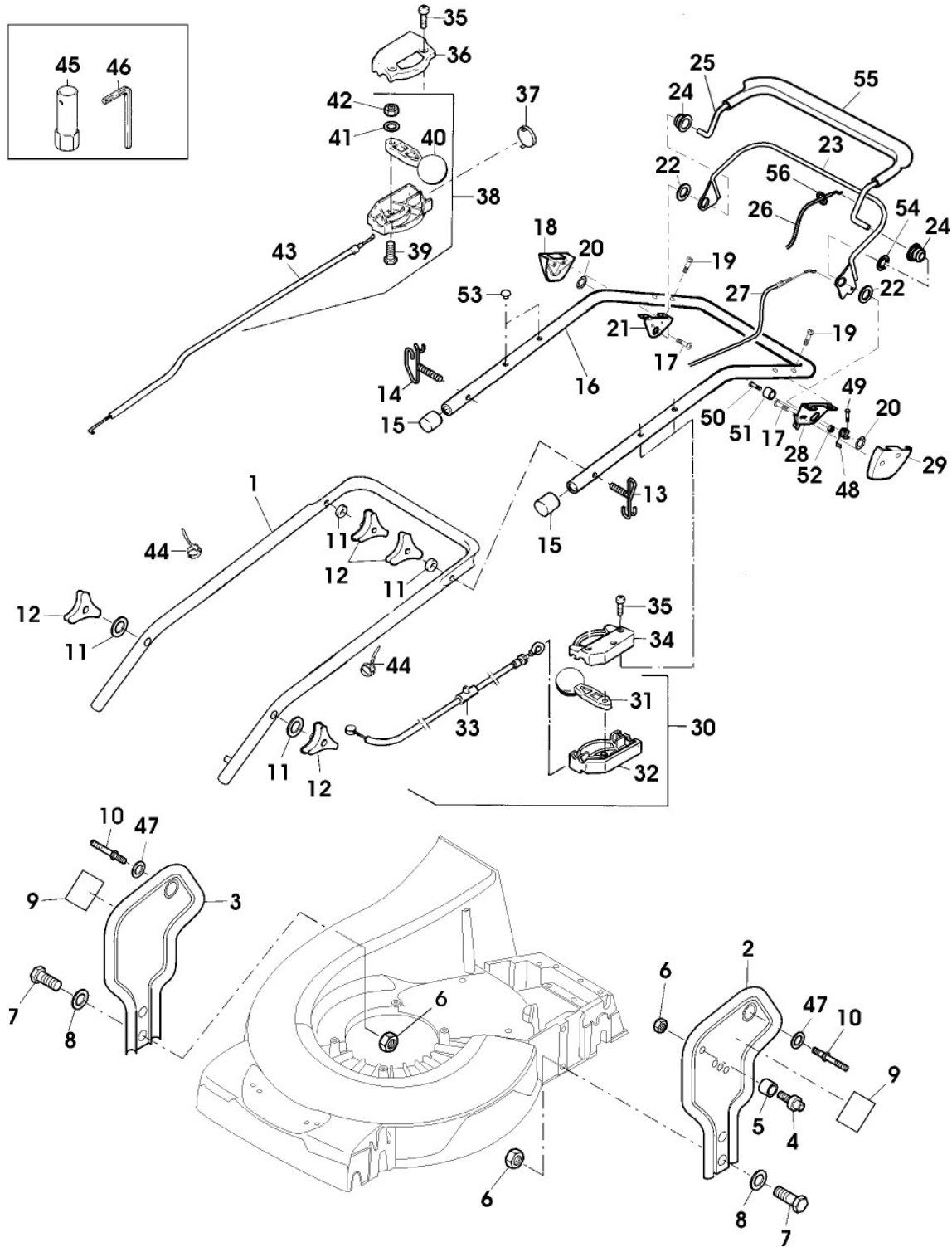


Bil d Nr.	Teilenummer	S t k .	BEZEICHNUNG	TI	Bis Modell
1	SAA10229	1	HANDHEBEL INCLUDES SAU10747 , SA36697 , SA15207 AND SA15694 ; ASSY		
2	SAU10747	1	SEGMENT ORDER SAA10229		
3	SA36697	1	BOLZEN		
4	SA15207	2	UNTERLEGSCHIEBE A15		
5	SA15694	1	SICHERUNGSMUTTER M10		
6	SAU10532	1	VERBINDUNGSSTANGE		
7	SA15324	2	SECHSKANTSCHRAUBE M6 X 25		
8	SA15202	1	UNTERLEGSCHIEBE 6.4		
9	SA11244	2	SICHERUNGSMUTTER M6		
10	SA36479	1	KONSOLE		
11	SA34452	3	SCHRAUBE 6.0 X 14 DUO Taptite		
12	SA15365	1	SECHSKANTSCHRAUBE M8 X 35		
13	14M7327	5	SICHERUNGSMUTTER SUB FOR SA11998		
14	SAU12254	1	SCHUTZ (A) SUB FOR SAU11178		
15	SAU10484	4	LAGERSCHALE		
16	SAU10567	1	VORDERACHSE Front		
17	SAU10819	2	HALTER		
18	SAU10536	4	KLEMME		
19	SA29854	4	SCHRAUBE M5 X 12		
20	SAA10223	1	VERBINDUNGSSTANGE		
21	SA35588	3	BOLZEN		
22	SA35589	3	FEDERKLEMME 8 SXN 59		
23	SAU10537	2	RAD KPL. MIT BEREIFUNG 210 mm Front		
24	SA33229	4	KUGELLAGER		
25	SA15213	4	UNTERLEGSCHIEBE A 8.4		
26	SAU10531	1	HINTERACHSE Rear		008553
	SAU13036	1	HINTERACHSE Rear		
27	SAU10829	1	ANTRIEBSWELLE		
28	SA34285	1	LAGER		
29	SA31201	2	BÜCHSE		008553
	SAU10791	2	BÜCHSE 14.2 X 16.9 X 10		008553
	SAU12585	2	BÜCHSE 14 X 17X 15.5		
30	SA34286	1	GETRIEBE (B)		
31	SA34279	1	FÜHRUNG		
32	SA31264	1	SCHRAUBE M5 X 16		
33	SA36571	2	SCHWINGUNGSDÄMPFER		
34	SA15232	2	FEDERRING A6		
35	SA15412	2	MUTTER M6		
36	SA37160	1	SEILZUG		
37	SAU10549	2	SCHUTZ		
38	SA34284	2	MITNEHMER		
39	SA13911	2	FEDERSCHIEBE		
40	SA13912	4	SCHIEBE		
41	SAA37273	2	RITZEL		
42	SA15864	2	SPRENGRING 14 X 1 mm		
43	SA34282	2	FEDERMUTTER 8		
44	SA13926	1	UNTERLEGSCHIEBE		
45	SAU10538	2	RAD KPL. MIT BEREIFUNG 210 mm ORDER SAA11115 ; Rear		

---

Bil d Nr.	Teilenummer	S t k .	BEZEICHNUNG	TI	Bis Modell
	SAA11115	2	RAD KPL. MIT BEREIFUNG 210 mm INCLUDES SA36659 , SAU13506 AND SA33975 ; Rear		
46	SA36659	4	NADELLAGER HK1616		
47	SAU10259	2	RITZEL ORDER SAU13506		
	SAU13506	2	RITZEL		
48	SA33975	1	SCHRAUBE KRZ 4.0 X 35.0 mm		
		0			
49	M112486	2	UNTERLEGSCHIEBE		
50	SA35229	2	UNTERLEGSCHIEBE		

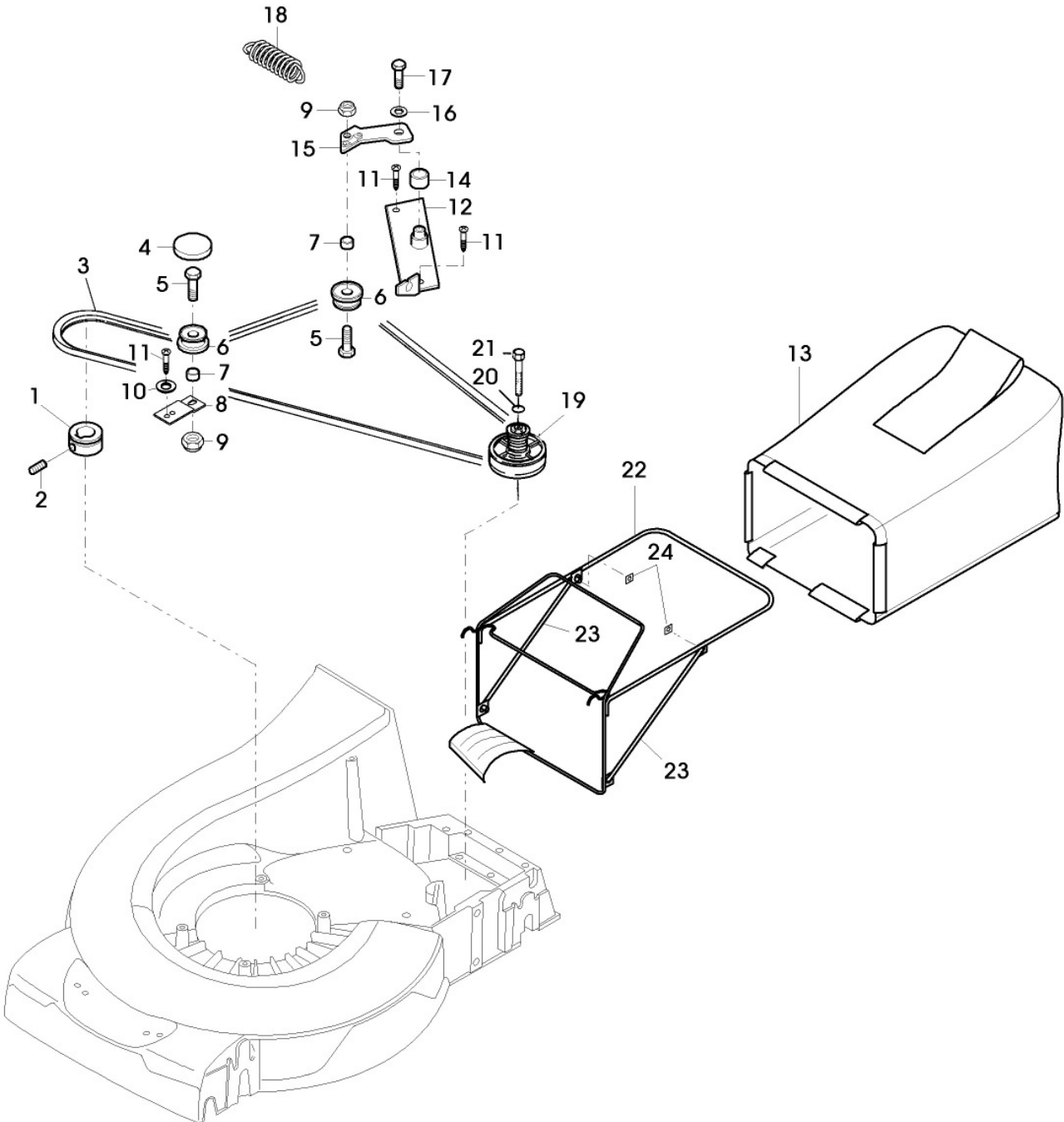
(A) VOR DEM EINBAU ENTLANG DER MARKIERUNG SCHNEIDEN  
(B) ANTRIEBSEINHEIT NUR ALS GANZE EINHEIT BESTELLEN;  
EINZELTEILE SIND NICHT MEHR SEPARAT LIEFERBAR



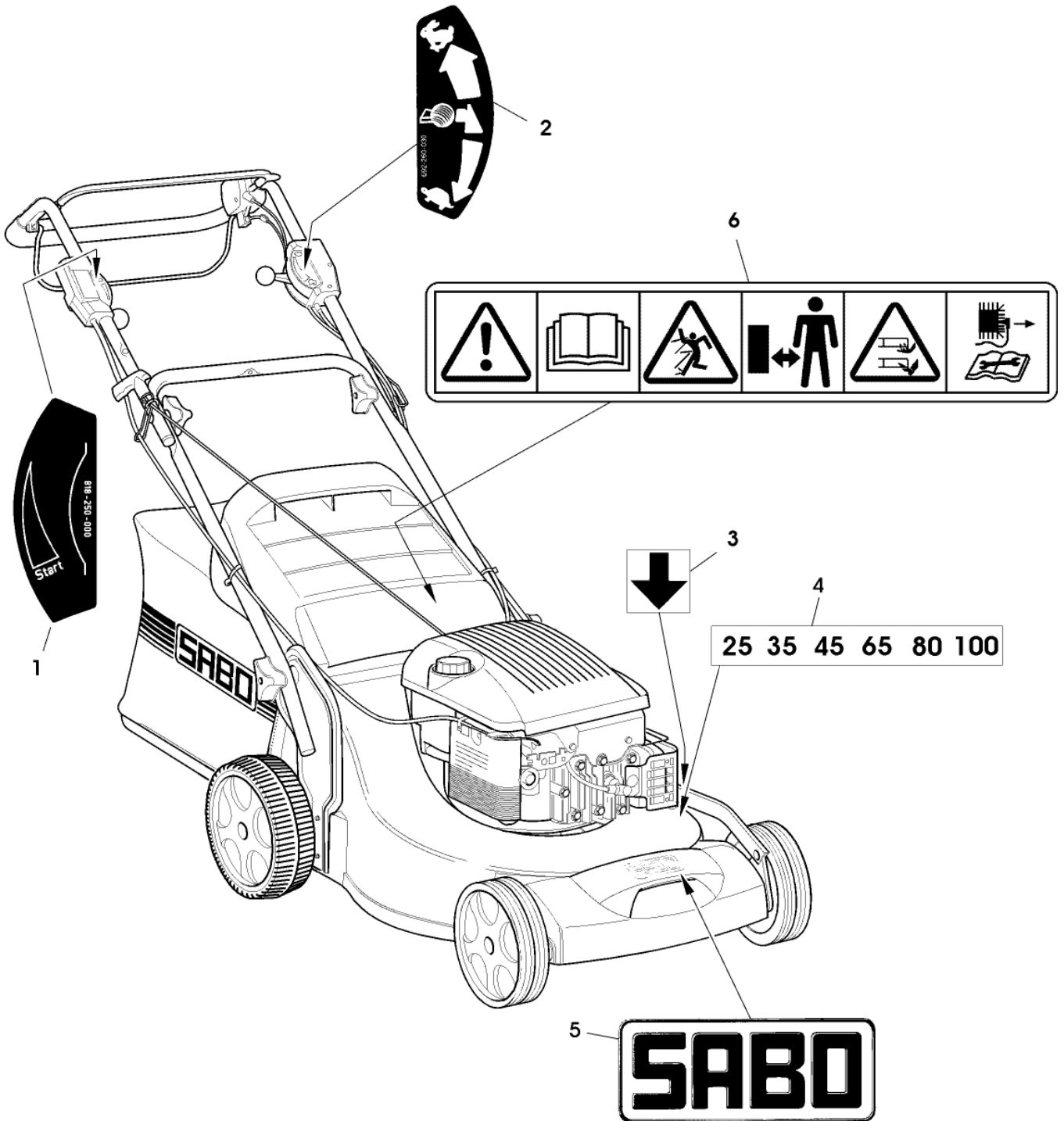
Bil d Nr.	Teilenummer	S t k .	BEZEICHNUNG	TI	Bis Modell
1	SAA36505	1	FÜHRUNG Low		
2	SAA36507	1	HALTER LH		
3	SA36506	1	HALTER RH		
4	SA15569	1	SCHRAUBE M8 X 25		
5	SA35927	1	DISTANZSTÜCK 8.5 X 16 X 11		
6	14M7327	5	SICHERUNGSMUTTER (A) SUB FOR SA11998		
7	SA15334	4	SECHSKANTSCHRAUBE M8 X 30		
8	SA35420	4	SCHEIBE 8.4		
9	SA36668	2	SCHUTZ		
10	SA36986	2	STIFTSCHRAUBE		
11	SA30444	4	SCHEIBE		
12	SA29799	4	MUTTER 8 mm		
13	SA35200	1	FÜHRUNG 8 mm		006207
	SAU12437	1	FÜHRUNG 8 mm		
14	SA35437	1	FÜHRUNG		006207
	SAU12436	1	FÜHRUNG		
15	SA34255	2	STOPFEN (A)		
16	SAA36246	1	GRIFF UP		
17	SA31377	1	SCHRAUBE 50 X 14		
18	SA37135	1	DECKEL RH		
19	SA15535	4	SCHRAUBE M6 X 30		
20	SA36975	2	FEDERMUTTER D16		
21	SA36736	1	HALTER RH		007767
	SAU12642	1	HALTER RH		
22	SA36978	2	SCHEIBE 20.2 X 28 X 1.2		
23	SAA36981	1	BÜGEL (C)		
24	SA36980	2	BÜCHSE 10.8 X 26.5 X 16.5		007767
	SAU12643	2	BÜCHSE		
25	SA36970	1	BÜGEL (B)		007767
	SAU12640	1	BÜGEL (B)		
26	SAU10879	1	SEILZUG (B)		002019
	SAU11043	1	SEILZUG (B)		
27	SA37160	1	SEILZUG (C)		
28	SA37488	1	HALTER LH		007767
	SAU12641	1	HALTER LH		
29	SA37137	2	DECKEL LH		
30	SAU10866	1	STEUERUNG Low, ASSY		
31	SA34001	1	HEBEL		
32	SAU10079	1	GEHÄUSE SUB FOR SA33209 ; Low		
33		1	SEILZUG ORDER SAU10866		
34	SA33208	1	GEHÄUSE UP		
35	SA16268	3	SCHRAUBE 4.2 X 32		
	SA16268	2	SCHRAUBE 4.2 X 32		003621
36	SA31188	1	GEHÄUSE UP		003621
37	SA31709	1	STOPFEN		003621
38	SA31370	1	STEUERUNG Low, ASSY		003621
39	SA15325	1	SECHSKANTSCHRAUBE M6 X 30		003621
40	SA12768	1	HEBEL		003621
41	SA15202	1	UNTERLEGSCHNEIBE 6.4		003621



Bil d Nr.	Teilenummer	S t k .	BEZEICHNUNG	TI	Bis Modell
42	SA11244	1	SICHERUNGSMUTTER (A) M6		003621
43	SA31371	1	SEILZUG		003621
44	SA15273	5	MONTAGEBANDTEILE 151 mm		
45	SA11864	1	SCHLÜSSEL SW 21		
46	SA18332	1	MAUL-RINGSCHLÜSSEL 5/16		
47	SA35420	2	SCHEIBE A 8.4		
48	SA37536	1	DRUCKFEDER		008553
	SAU12951	1	DRUCKFEDER		
49	SA17604	1	SCHRAUBE M5 X 9		008553
50	SA15569	1	SCHRAUBE M8 X 25		
51	SA35927	1	DISTANZSTÜCK 8.5 X 16 X 1		
52	14M7327	1	SICHERUNGSMUTTER (A) SUB FOR SA11998		
53	SA34099	2	STOPFEN		
54	SA16946	1	RING ZA 7		
55	SA34829	1	GRIFF		
56	SA37560	1	FEDERMUTTER 4.8 (A) NUR IN PACKMENGEN LIEFERBAR (B) FÜR MOTORBREMSE (C) FÜR FAHRANTRIEB		



Bil d Nr.	Teilenummer	S t k .	BEZEICHNUNG	TI	Bis Modell
1	SAU10541	1	RIEMENSCHLEIBE		003621
	SAU11561	1	RIEMENSCHLEIBE		
2	SA15776	1	STELLSCHRAUBE M6 X 16		
3	SAU11158	1	KEILRIEMEN SUB FOR SAU10552		003621
	SAU11644	1	KEILRIEMEN		
4	SA37213	1	DECKEL		
5	SA15334	2	SECHSKANTSCHRAUBE M8 X 30		
6	SAA36996	2	SPANNROLLE		
7	SA37000	2	DISTANZSTÜCK		
8	SA36999	1	HALTER		
9	14M7327	2	SICHERUNGSMUTTER (A) SUB FOR SA11998		
10	SA15229	1	UNTERLEGSCHLEIBE A 5.3		
11	SAU10551	3	SCHRAUBE DUO Taptite M5 X 12		
12	SAU10550	1	BLECH		
13	SAU10873	1	GRASFANGBEHÄLTER		004085
	SAU11588	1	GRASFANGBEHÄLTER		
14	SA17726	1	BÜCHSE		
15	SA36997	1	ARM		007767
	SAU12232	1	ARM		
16	SA15233	1	FEDERRING A8		
17	SA15332	1	SECHSKANTSCHRAUBE M8 X 25		
18	SAU10762	1	ZUGFEDER		
19	SAA30451	1	RIEMENSCHLEIBE ASSY		
20	SA15202	1	UNTERLEGSCHLEIBE (A) 6.4		
21	SA19260	1	SCHRAUBE M6 X 60		
22	SAA36495	1	RAHMEN INCLUDES SA29724 AND SA36655 ; ASSY		004085
	SAA10401	1	RAHMEN INCLUDES SA29724 AND SA36655 ; ASSY		
23	SA36655	2	STÜTZE		
24	SA29724	2	FEDERKLEMME (A) NUR IN PACKMENGEN LIEFERBAR		



SA004142

Bil d Nr.	Teilenummer	S t k .	BEZEICHNUNG	TI	Bis Modell
1	SA34950	1	AUFKLEBER		003621
2	SA33217	1	AUFKLEBER		
3	SA13820	1	AUFKLEBER		
4	SAU10540	1	AUFKLEBER		
5	SA36391	1	AUFKLEBER		
6	SA37528	1	AUFKLEBER		